



senSys  
EVO

卡尔维3D热分析平台



# senSys evo

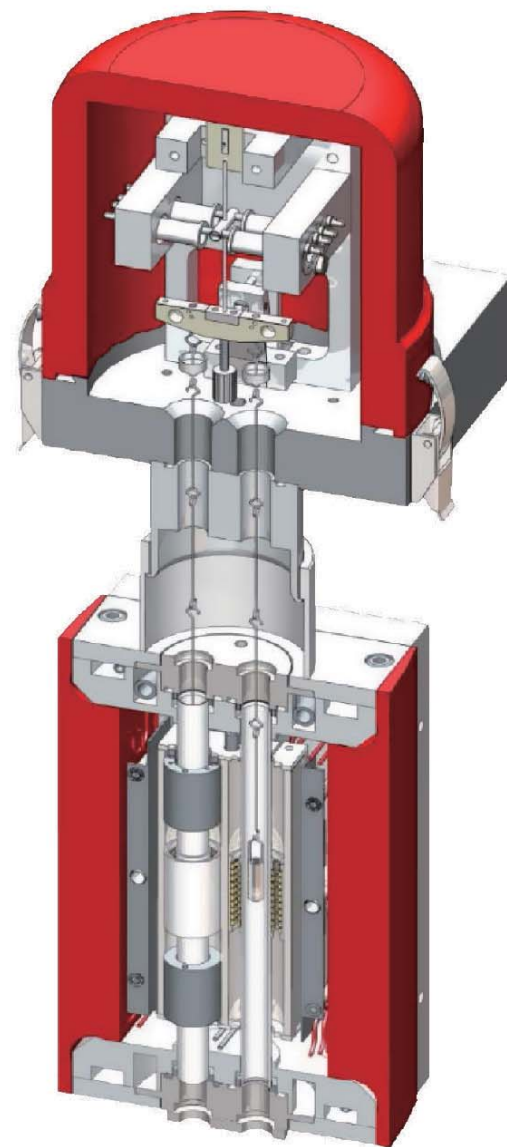
## 颠覆常识 传承经典

Sensys Evo集Setaram两大核心技术于一身：卡尔维3D量热技术及上置对称悬挂式热天平，以追求极致性能为诉求，提供常规TG及DSC仪器无法企及的数据质量。

而3D量热传感器的开放式结构，更为诸多特殊应用及联用技术提供了可能性及发展空间，以满足科学家日益多样化的实验需求。

其主要技术特点：

- 超高准确度DSC，真正准确测定反应焓变值
- TGA独特的垂直式对称上天平结构，超低TG基线漂移
- 宽广的温度范围覆盖大多数应用需求， $-120^{\circ}\text{C}\sim 830^{\circ}\text{C}$
- 非常规联用方案-BET，PCT，光学系统
- 高压，过程安全
- 特殊气氛：水蒸气、腐蚀气氛、氢气
- 催化过程模拟、吸附热准确测定
- 高精度比热容测试
- 配备自动进样器



# senSys<sub>EVO</sub>

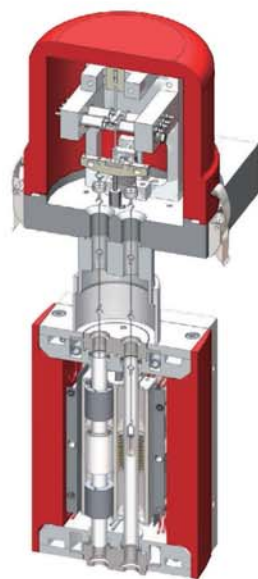
## 颠覆常识 传承经典

Sensys Evo集Setaram两大核心技术于一身：卡尔维3D量热技术及上置对称悬挂式热天平，以追求极致性能为诉求，提供常规TG及DSC仪器无法企及的数据质量。

而3D量热传感器的开放式结构，更为诸多特殊应用及联用技术提供了可能性及发展空间，以满足科学家日益多样化的实验需求。

其主要技术特点：

- 超高准确度DSC，真正准确测定反应焐变值
- TGA独特的垂直式对称天平结构，超低TG基线漂移
- 宽广的温度范围覆盖大多数应用需求，-120°C~830°C
- 非常规联用方案-BET, PCT, 光学系统
- 高压，过程安全
- 特殊气氛：水蒸气、腐蚀性氛、氢气
- 催化过程模拟、吸附热准确测定
- 高精度比热容测试
- 配备自动进样器



## 发展历程

永无止境地追求完美

.....

1970s  
DSC111-进入中国



2005  
Sensys



Present  
Sensys Evo+Calisto



## 塞塔拉姆跨界巨献 SENSYS 卡尔维 3D DSC

- 最快捷的微量热仪
- 最精确的DSC
- 压力可控及耐受压力最高的DSC
- 最灵敏的吸附仪（配备高灵敏全对称热重）
- 最多联用可能的热分析平台



三维SENSYS卡尔维传感器

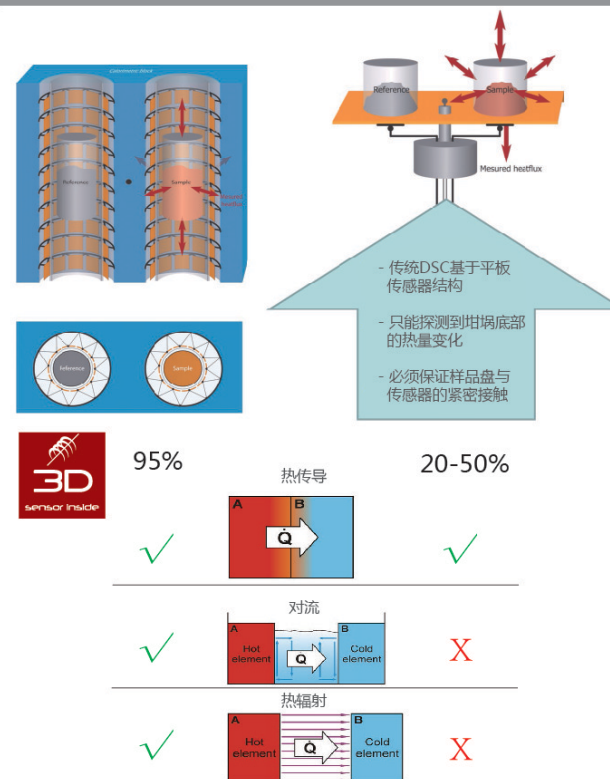
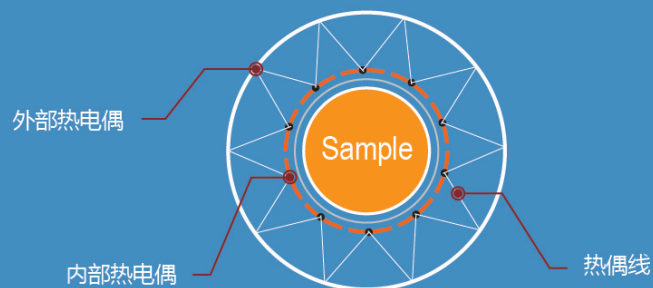




# 卡尔维3D量热传感器：一场经典的革命

一台超级DSC，更是一台快速微量热仪

作为一台微量热仪的核心，Sensys Evo使用经典的卡尔维3D量热传感器(也称热电偶堆)。Sensys Evo的3D量热传感器，针对用户实际需求的特别优化设计，在保证量热仪级别量热准确度的同时，提供与普通DSC一样的升温速率及操作体验，使得Sensys Evo成为一台独一无二的量热仪。



$$\text{传感器量热效率} = \frac{\text{传感器测得热量}}{\text{反应总热量}}$$

## Calibration-标定：

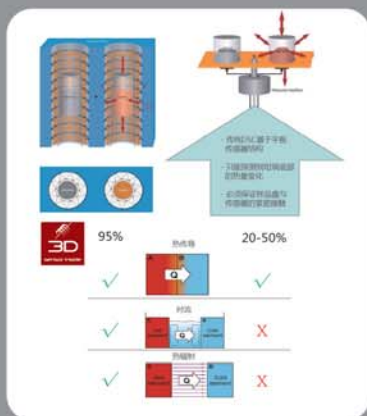
DSC/量热仪的标定方式直接影响量热的准确度。普通平板DSC通常使用数种标准金属熔融实验，然后通过软件拟合来进行热流的标定，局限性：

- 只适合用于特定实验条件：气体、坩埚材料、样品量及温速率任一条件改变，均需重新进行标定；
- 仅适用于特定反应类型：只能保证对于热传导类反应的量热测定较为准确，而对于分解、吸附/脱附等类型的反应，则完全无法保证确定量（通常偏低），使得量热测试结果没有参考价值。

而卡尔维3D传感器使用焦耳标定，适用于所有实验条件及反应，无需反复进行标定，既保证测试准确性，也能节约测试时间。

## 卡尔维3D量热传感器：一场经典的革命 一台超级DSC，更是一台快速微量热仪

作为一台微量热仪的核心，Sensys Evo使用经典的卡尔维3D量热传感器(也称热电偶堆)。Sensys Evo的3D量热传感器，针对用户实际需求的特别优化设计，在保证量热仪级别量热准确度的同时，提供与普通DSC一样的升温速率及操作体验，使得Sensys Evo成为一台独一无二的量热仪。



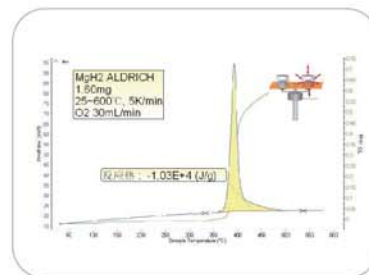
$$\text{传感器量热效率} = \frac{\text{传感器测得热量}}{\text{反应总热量}}$$

### Calibration-标定：

DSC/量热仪的标定方式直接影响量热的准确度。普通平板DSC通常使用数种标准金属熔融实验，然后通过软件拟合来进行热流的标定，局限性：

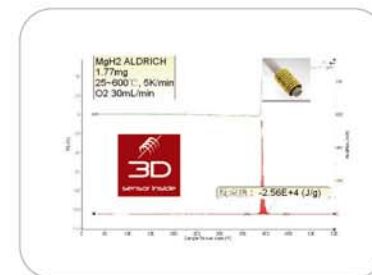
- 只适用于特定实验条件：气体、坩埚材料、样品量及升温率任一条件改变，均需重新进行标定；
- 仅适用于特定反应类型：只能保证对于热传导类反应的量热测定较为准确，而对于分解、吸附/脱附等类型的反应，则完全无法保证确定量（通常偏低），使得量热测试结果没有参考价值。

而卡尔维3D传感器使用焦耳标定，适用于所有实验条件及反应，无需反复进行标定，既保证测试准确性，也能节约测试时间。



平板DSC测试结果

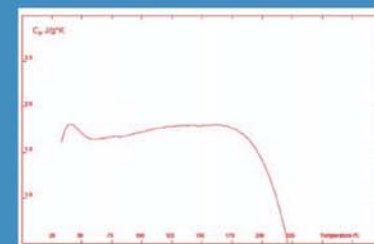
MgH<sub>2</sub>在氧气中燃烧放热



Sensys Evo测试结果

基于卡尔维3D传感器的高效率，许多在普通平板DSC中难以实现的测试，在Sensys Evo上变得轻而易举。

如常见的比热容测试，尤其对于非均质材料/导热较差的陶瓷/矿物，低密度材料如保温材料/生物质等，Sensys Evo均可以保证优于2%的测试准确度。

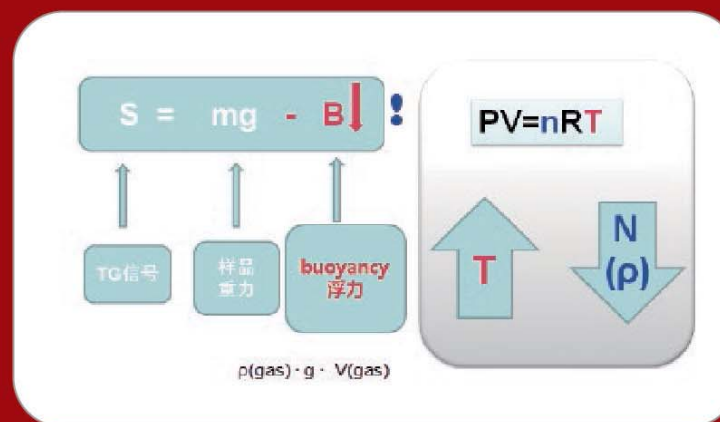


软木塞的比热容测试

# Sensys Evo 真正的全对称TG

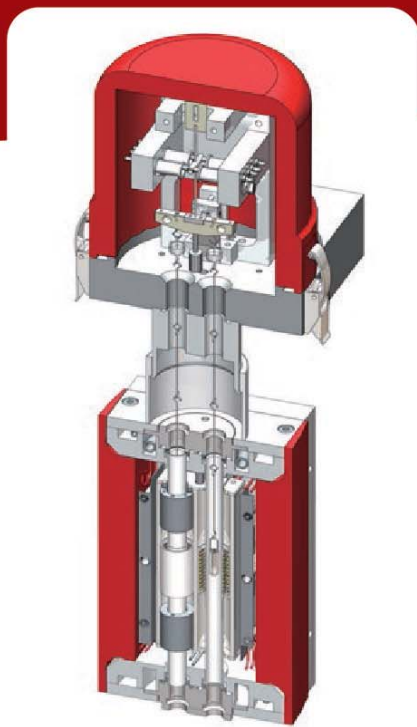
采用Setaram经典的悬挂式天平结构，不存在困扰水平式TG的杠杆效应及垂直式下天平系统的基线再现性问题，同时也能保证最佳的TG信号再现性及最佳的反应气氛接触。

而其独有的全对称的炉体：样品和参比在完全相同的环境中加热及冷却，这样浮力效应可以完全自动抵消。

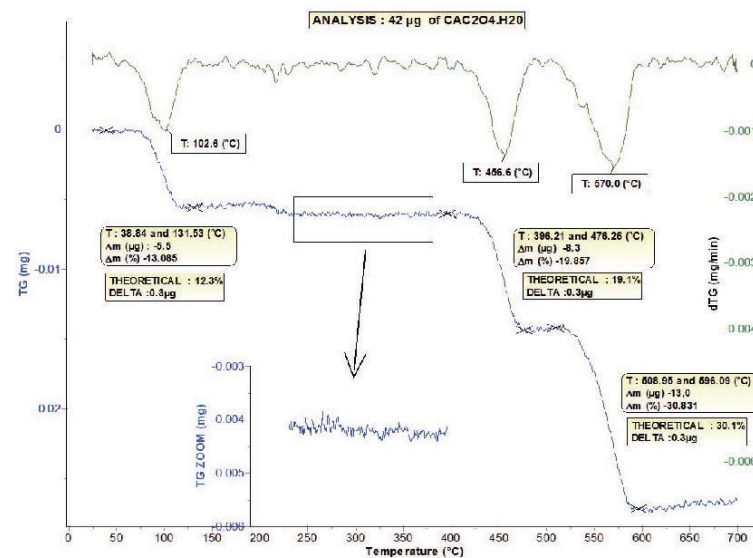


## 浮力效应

浸在液体或气体里的物体受到液体或气体垂直向上的力，在热重实验的过程中由于温度的升高导致气体密度降低而造成的浮力的减小，使得TG空白曲线通常显示为表观增重。

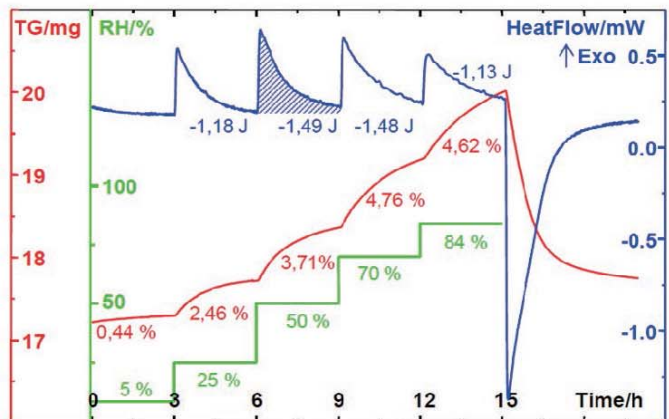


$B = B_r - B_s = 0$



浮力效应完全自动消除，使得基线漂移可以忽略不计，样品测试无需空白实验。





TG-DSC法研究药物对湿气的吸附

水蒸气气氛测试：

Wetsys

RH 0-95%



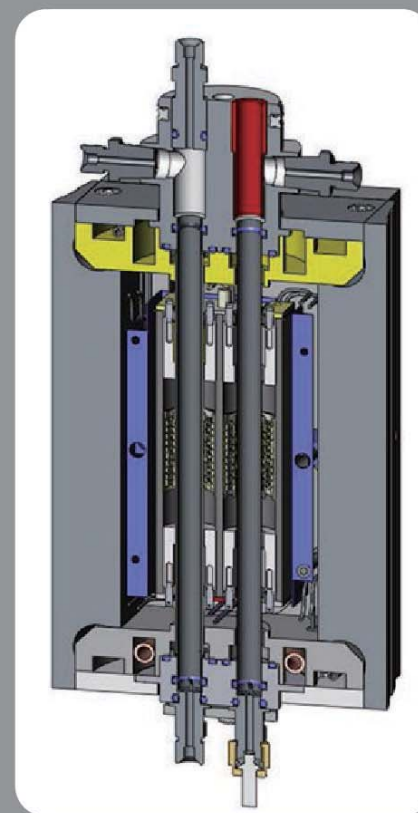
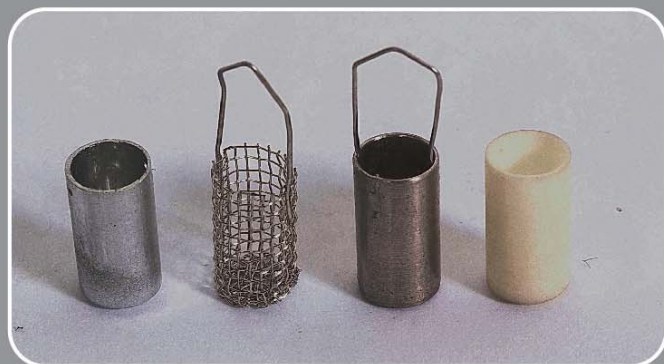
可与Sensys Evo 联用的塞塔拉姆Wetsys湿度发生仪

**悬挂设计：**保证反应气正面接触

**坩埚材质：**铝、氧化铝、铂、石英

**炉体衬管/悬挂：**- 常规的Pt悬挂

- 针对精确测定吸附量，可使用石英悬挂及坩埚
- Inconel合金坩埚用于及腐蚀性气氛测试



**高等气体控制面板**

- 3路载气及1路辅助气/反应气系统
- 所有气路均由MFC及电磁阀控制
- 反应气可以与载气以任意比例混合

# 吸附-催化剂应用

## TG-DSC法

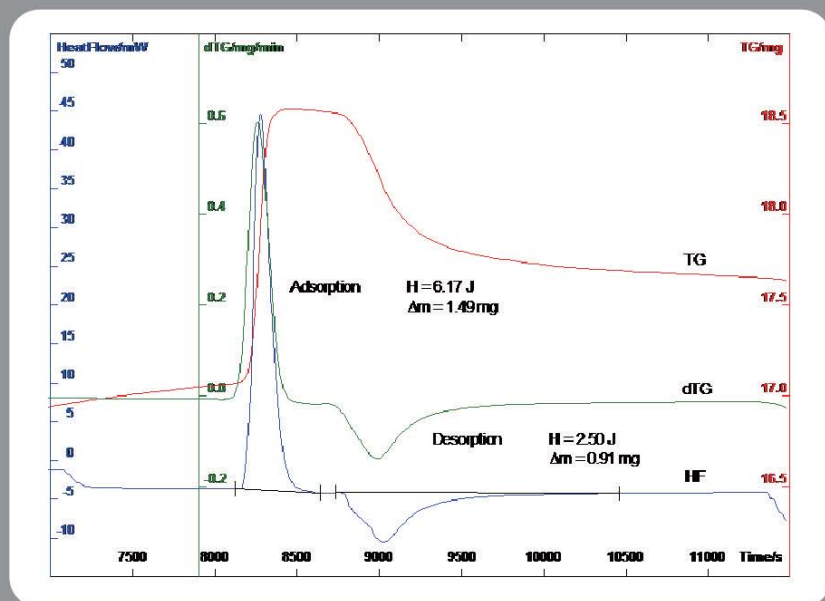
结合超灵敏的全对称上天平，平面气氛接触，准确量热的卡尔维3D传感器，使得Sensys Evo TG-DSC成为进行定量吸附研究的完美设备。

## 氨在沸石上的吸附及脱附过程

120 °C恒温

使用氨气吹扫脱附

同时使用重量变化及热量进行定量

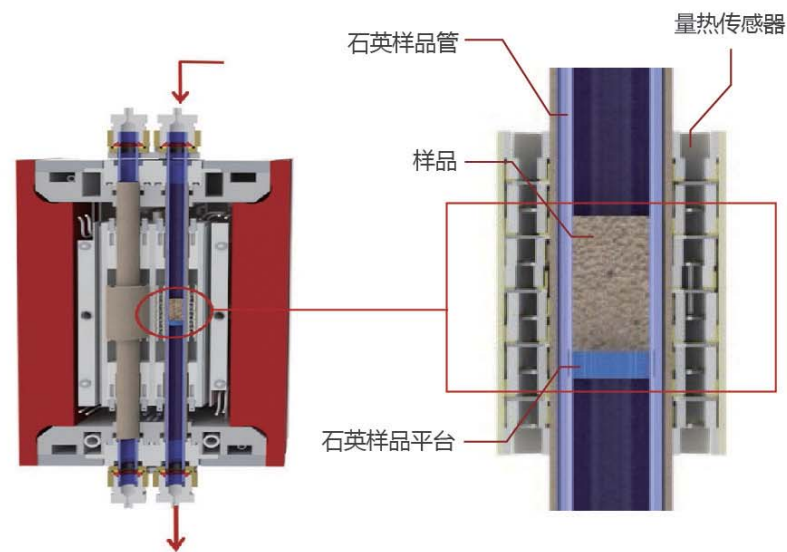


## 吸附热的准确测试

通常的DSC吸附测试，气体倾向于与表面的样品反应而样品内部有时难以与反应气氛接触，从而造成反应不充分，导致较大的定量误差。

## 专用石英反应器

针对Sensys Evo炉体，量身定制的石英反应器，样品置于使用多孔石英床上，而所有反应气体全部通过样品区，保证所有样品与反应气体充分接触无死角，更真实评价样品的吸附/催化性能。

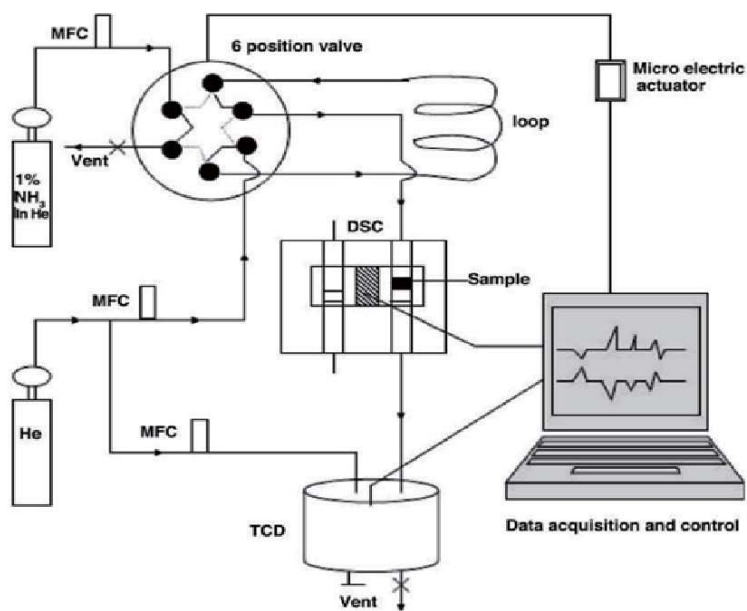


模拟固定床吸附-专用石英反应器

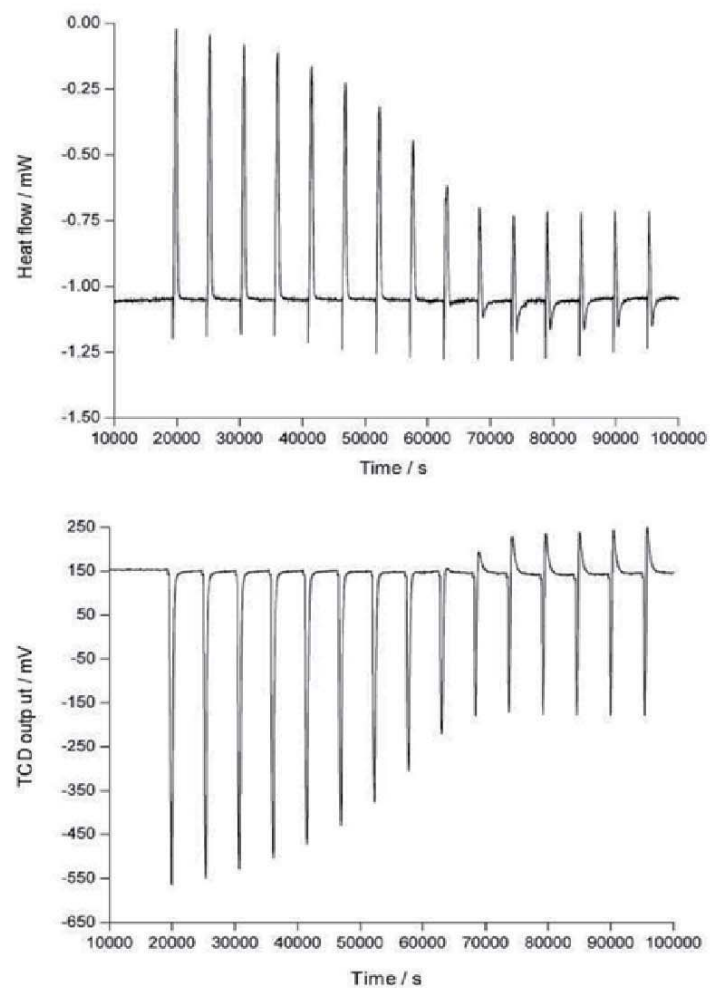


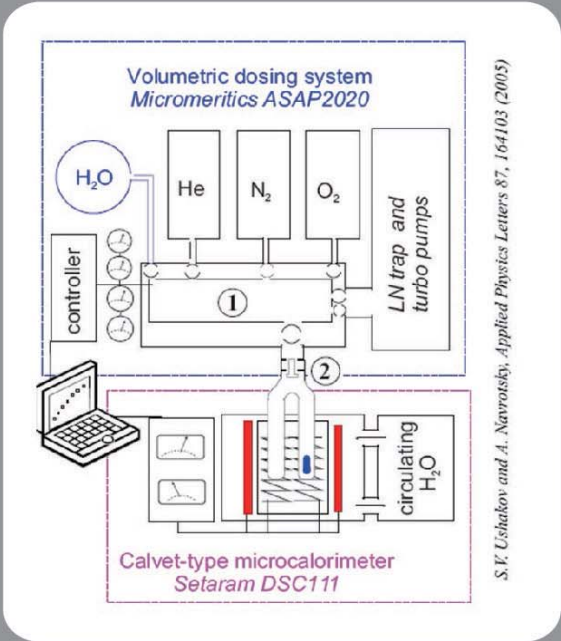
## 与气体附仪的联用

卡尔维3D传感器提供直通的样品探测器，拥有开放的设计平台，可以使用各种非标准/定制样品池/反应器作为样品容器。从而可与任何吸附仪在线联用（BET,PCT），由Sensys Evo 控制体系温度并执行量热、而压力控制则由气体吸附仪完成，实现静态/动态、低压/高压下任何吸附/脱附的研究。

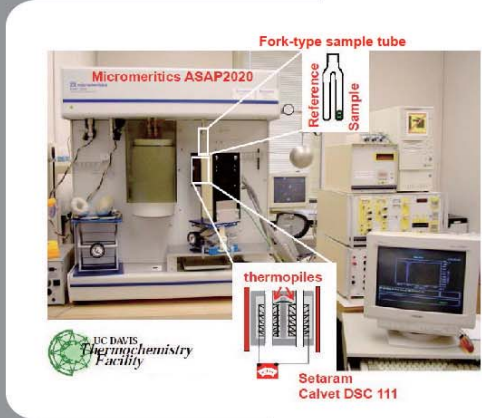


Sensys Evo coupled with pulsed injection system and TCD

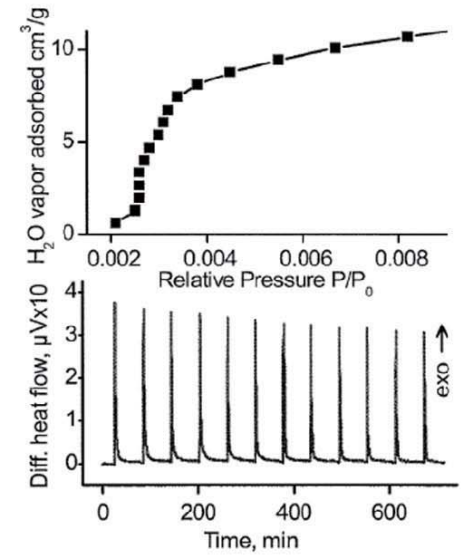




同步定量测定吸附量及吸附热



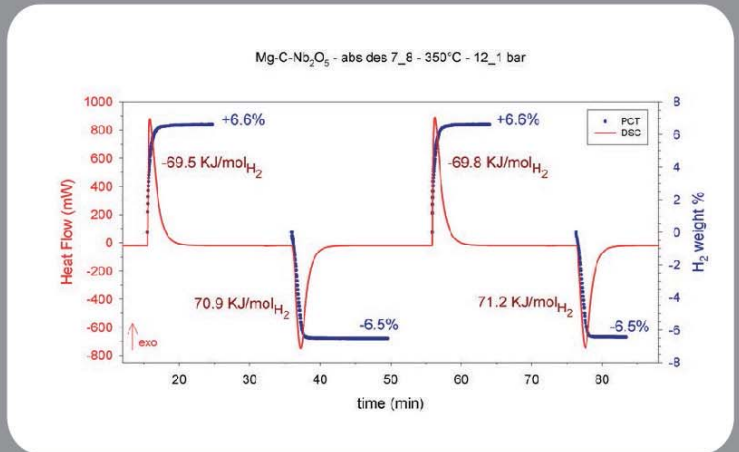
Sensys+BET 在线分析系统



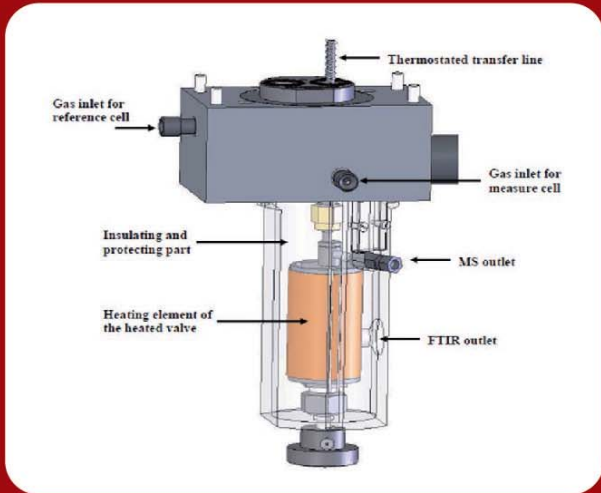
吸附热和吸附量曲线



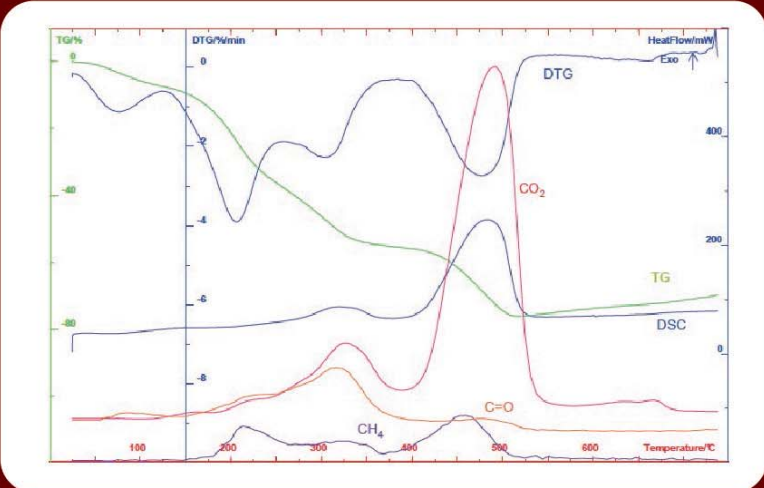
Sensys+PCT 在线分析系统



高压状态下，气体吸附量与反应焓之间的关系

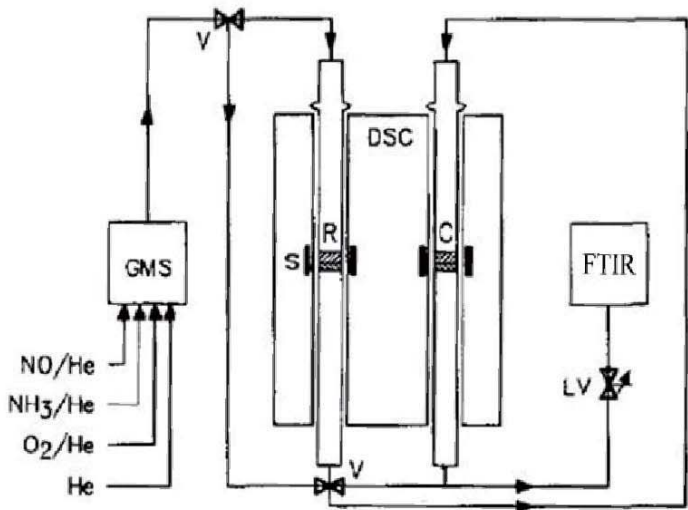


Sensys 逸出气体联用接口结构示意图

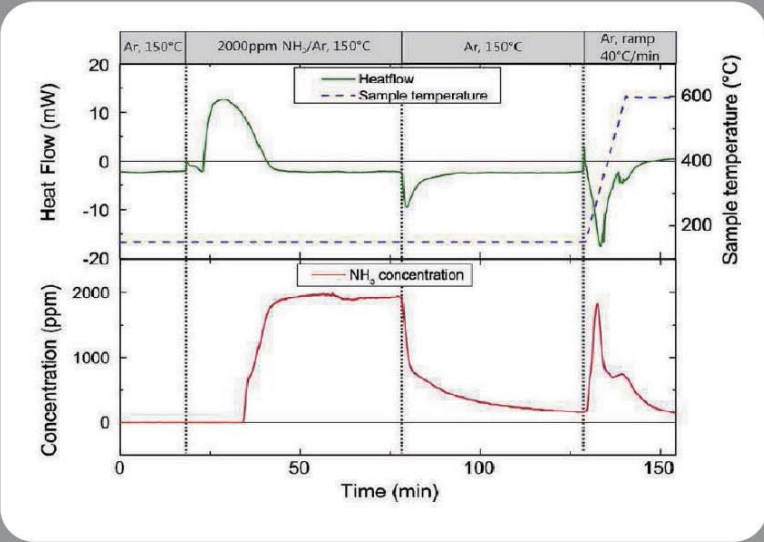


逸出气体各组分在各个热失重区间的体现

Sensys Evo 可以提供所有标准TG-DSC的联用解决方案, 如GC,MS,FT-IR,由于Sensys Evo 具备独特的小炉体优势,更可以有效提高逸出气体 ( evolved gas ) 相对载气的浓度, 并缩短逸出气体传输至 EGA的距离, 以提高EGA分析灵敏度。



反应气氛-样品流经量热区-在线红外分析结构示意图



吸附气体浓度随反应条件的变化



# 高压功能

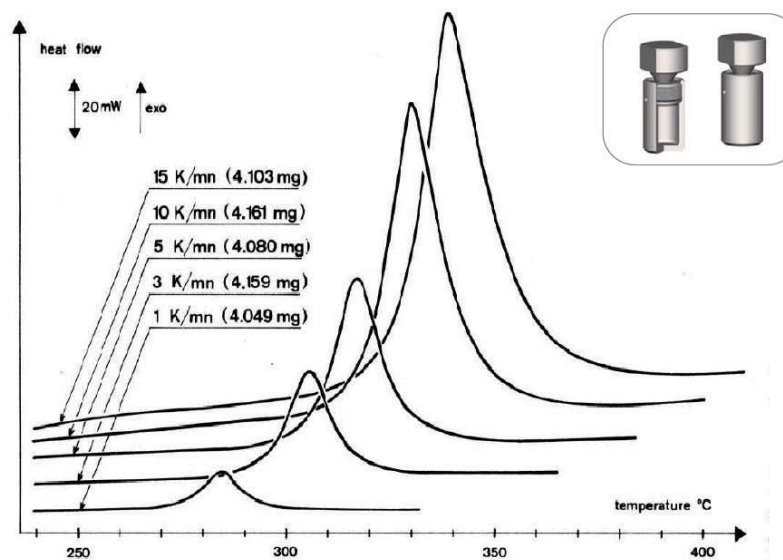
众多配备卡尔维3D量热传感器的Setaram量热仪已经成为高压量热测试的标杆产品，Sensys Evo 更是其中使用温度范围最广的一员，同时具备三种高压模式：

## 耐压坩埚

200bar-600°C，不锈钢，130 $\mu$ l

500bar-600°C，Incoloy合金材质，285 $\mu$ l

一次性使用、高耐压，使用方便，最适用于含能材料、过程安全研究。



硝基甲苯在不同升温速率下的分解

## 可控高压坩埚

可控制制定气氛及可控压力

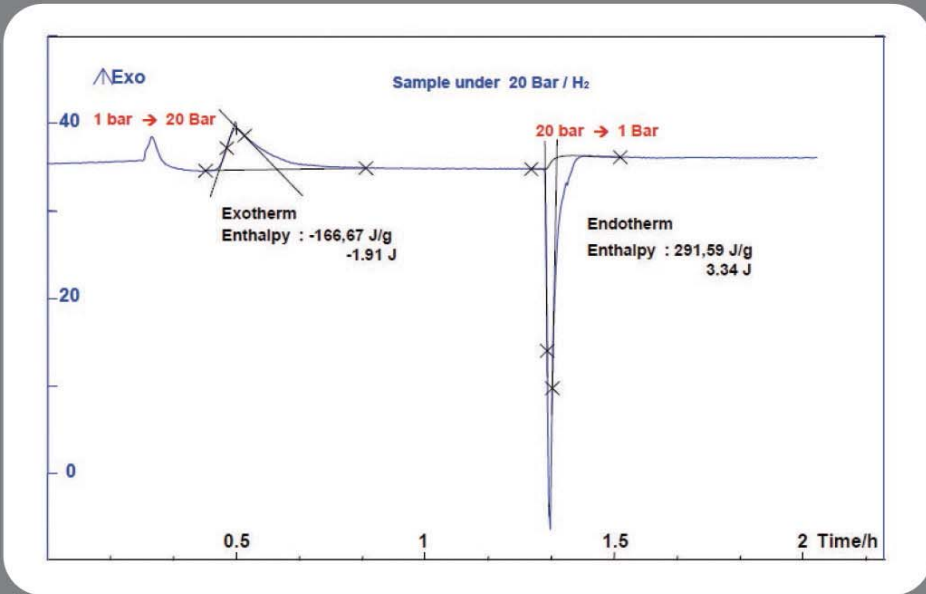
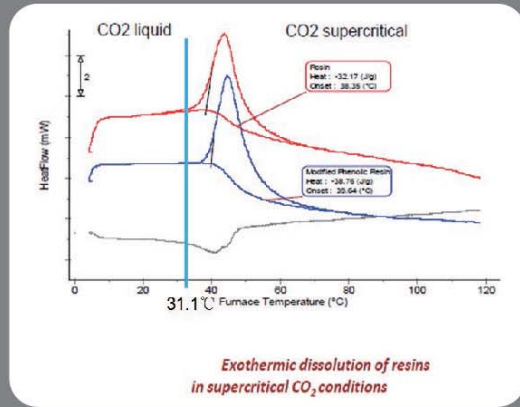
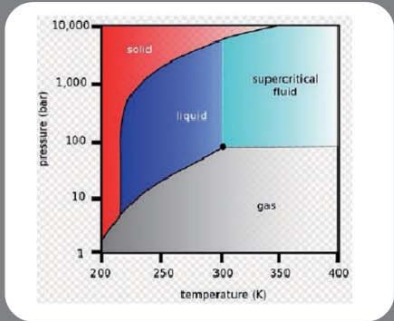
- 400bar-400°C，100 $\mu$ l
- Incoloy合金材质（可加石墨内衬）
- 具备一个入口及一个出口
- 可以进行静态及动态（流动态）

高压测试

- 可配备压力传感器检测压力变化
- 能源，催化，聚合物



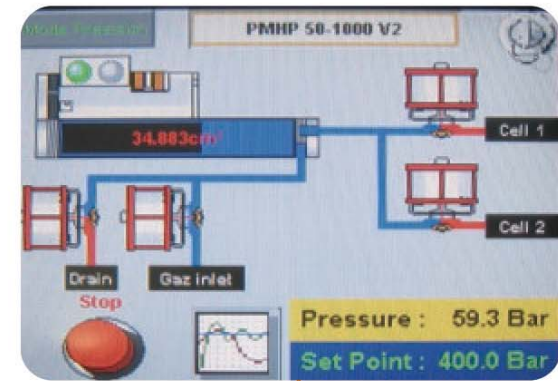
## 超临界CO<sub>2</sub>溶解聚合物



镁合金在20bar, 400°C条件下氢气的吸附和脱附 AN545

## Sensys Evo 可配备两种高压面板，均可控制恒定测试压力

- 200bar高压面板，使用气源压力
- 1000bar，可增压高压面板，配备压缩机，触摸屏控制，控压精度至0.1bar



# senSys<sub>EVO</sub>



## 应用领域

极高的测试准确性及宽广的温度范围(-120°C至830°C)使得Sensys Evo TG-DSC具有广泛的应用：热力学研究(Cp准确度+/-1%)，制药研究(相图、多晶型分析、纯度分析、热稳定性)，过程安全(转变、高压分解)，能源(催化、储氢、氢吸附)，高聚物(玻璃转化、压力下测量)，等等。

请登陆[www.setaram.cn](http://www.setaram.cn)网站查阅、下载相关应用说明！

我们的网站拥有庞大的应用数据库，并提供功能强大的搜索引擎，您可方便快捷地找到相关应用说明。



## 技术参数

	温度范围	-120 °C至830 °C
	温度准确度	+/-0.1 °C
	温度精度	+/-0.02 °C
<b>DSC</b>	量热精度	+/-0.1%
	分辨率	0.035µW
	气路	3路载气(MFC : 4至200 ml/min)+1路辅助或反应气体(MFC : 0.3至16ml/min)
	坩锅	120 µl , 160 µl , 320 µl , 氧化铝 , incoloy合金 , gold plated incoloy , 碳 , 铝 , 铂 , 等。
	压力(无控制)	高压坩锅(耐压500bar/7250 psi , 温度至600 °C)
	压力(检测&控制)	高压坩锅(耐压400bar/5800 psi , 温度至600 °C)
<b>TG</b>	TG最大称重量	3 g
	称重量程	+/-200 mg
	基线热漂移	< 10µg
	真空度	< 10 <sup>-1</sup> mbar
	逸出气分析	与MS , FT-IR , GC-MS , BET联用
	重量	55 Kg(121 lbs)
	电源	230 V 50/60 Hz